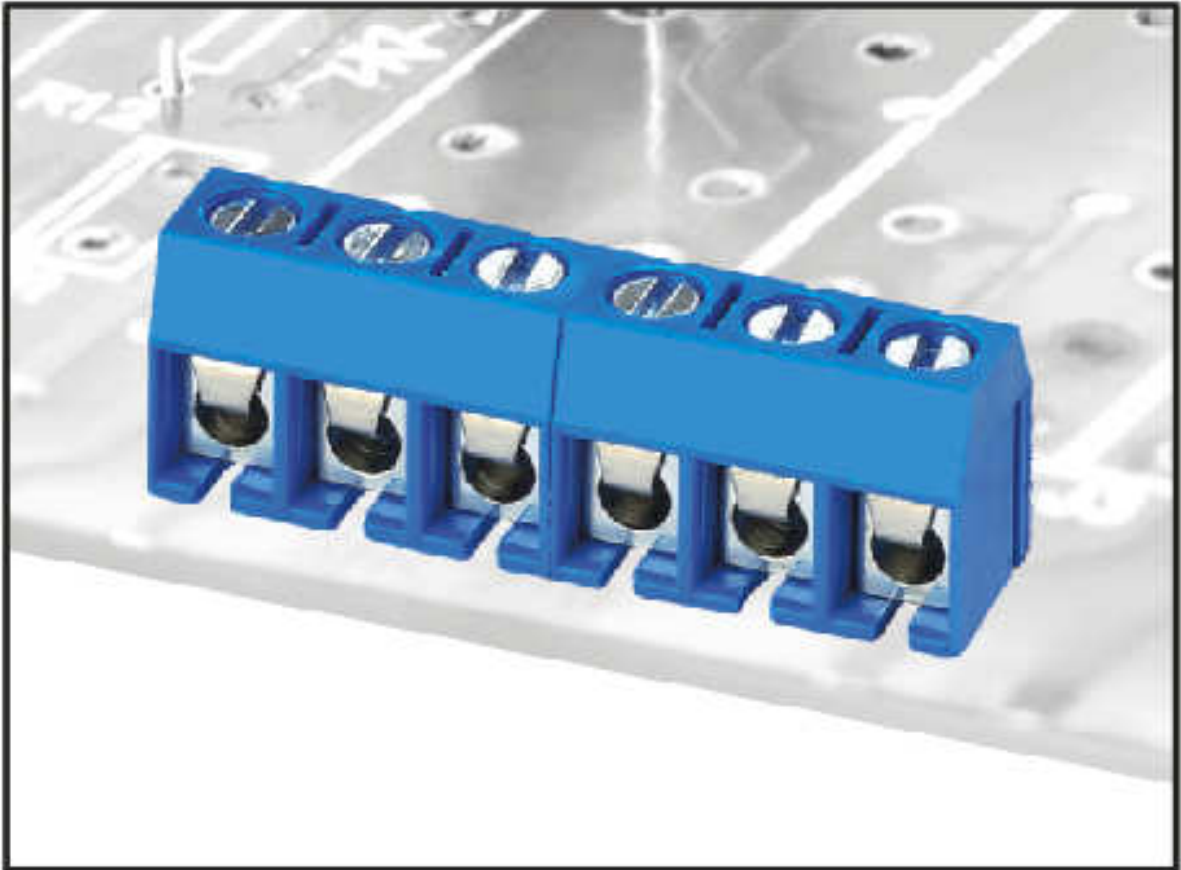


XY301V-B/3P-5.08mm



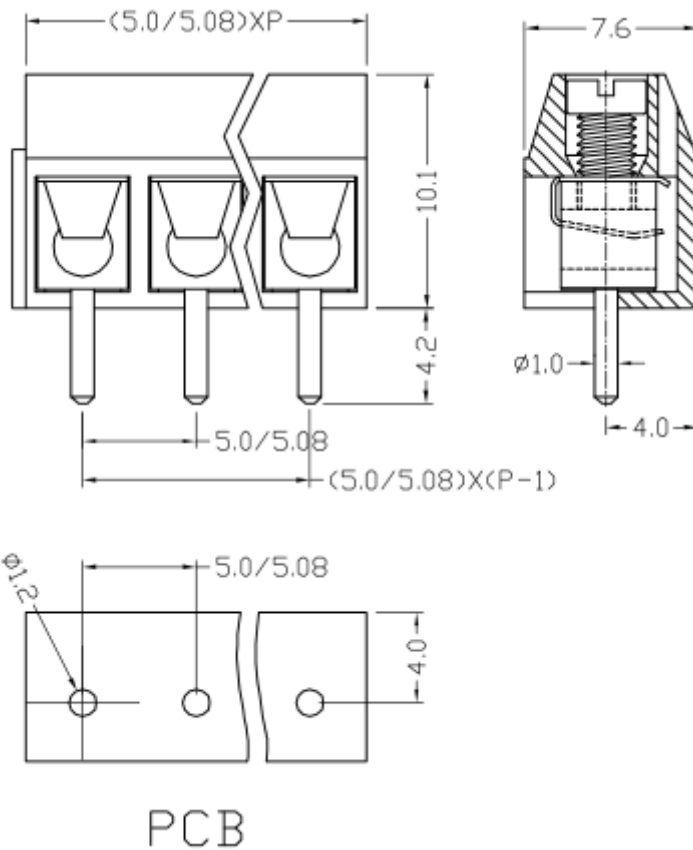
1,Modelo:XY301VA-5.0 XY301VB-5.08

Pictograma: A = 5,0 mm (.197") /5.08mm (.200")

Polos CANT .: 2P, 3P-24P

Color: azul (puede elegir)

2, Dibujo acotado:



3, BOM:

No.	ÍT	Origen	Material	Superficie	QTY
1	Alojamiento	Propio fabricación	PBT (UL 94V-0)	-	1
2	tornillo	outsourcing	Acero (A3)	Zinc plateado	2-24
3	Pin header	Propio fabricación	Latón	Estañado	2-24
4	Ballesta	Propio fabricación	Acero inoxidable	-	2-24

4, Datos técnicos:

Rango de cables: 22-14AWG 1.5mm²

Voltaje y corriente: 300V 15A

Par de torsión: 0.4Nm

Voltaje soportado: AC2000V 60s

5,Ambiente:

Temperatura de funcionamiento: $-40^{\circ}\text{C} \sim +105^{\circ}\text{C}$

Nivel de contaminación: 1

6,Estándares de inspección:

GBT 2828.1-2012

7,Utilizando:

Longitud de pelado del cable: $5-6 \pm 0.5\text{mm}$

Soldadura:

Soldadura por ola: $260^{\circ}\text{C} / 5\text{s}$

Soldadura a mano: soldador $350^{\circ}\text{C} / 10\text{s}$

8,Embalaje (puede elegir)

